

**S O t M**

*Ultimate High Performance Audio*

**sHP-100 Operating Instructions**

Rev. : 2.02

## 주의 사항

반드시 본 사용설명서를 모두 읽은 후 제품을 사용하십시오.

Please read this instruction carefully before use.

- 제품의 분해, 개조 등을 하지 마십시오.  
Do not attempt to disassemble or modify the product.
- 제품에 진동, 충격을 가하지 마십시오.  
Keep the product away from the external shocks or vibrations.
- 손상되거나 피복이 벗겨진 cable은 사용하지 마십시오.  
Do not use the damaged or peeled cables.
- 제품을 야외에서 사용하지 마십시오.  
Do not use the unit outdoors.
- 제품의 외관, 내용물, 사양은 예고 없이 변경 될 수 있습니다.  
Product specifications and features are subject to change without notice.

### A/S 정보

#### Warranty Information

- 무상 A/S  
Free warranty service
  - 정상적인 사용 중 설계, 제조상의 결함으로 발생한 불량에 대하여 구입일로부터 1년간 A/S를 보증 합니다.  
In case of the defect is found caused by the design or the production flaw while using the device properly, a manufacturer is responsible for the faulty product and the free warranty service for 1 year from the date of purchasing.
  - 무상 A/S기간 중이라도 천재지변 등 불가 항력적인 요인으로 인한 제품의 고장 및 파손은 무상 A/S대상에서 제외 됩니다.  
Even in the warranty service period, malfunction or damage of products caused by the inevitable incident such as a natural disaster is not subject of the free warranty service.
- 유상 A/S  
Warranty service at a cost
  - 무상 A/S기간이 지난 제품.  
The product that free warranty service period is expired.
  - 소비자 과실로 인한 제품의 고장.  
Malfunction of the product caused by a user's fault.
  - 사고로 인한 제품 고장.  
Malfunction of the product caused by incidents.
  - 지진, 수해, 낙뢰 등 천재지변으로 인한 제품의 고장  
Malfunction of the product caused by a natural disaster such as earthquake, flood, lightning & etc.
  - 유상 A/S의 경우 운송비는 소비자 부담 입니다.  
In case of the warranty service at a cost, a customer should cover the transportation costs.
- 소비자 과실 유형  
Samples of a user's fault
  - 제품의 분해, 개조 등을 한 제품  
In case of attempts to disassemble or modify the device
  - 사용설명에 명시된 사용방법 미 준수로 인한 불량  
In case of not following the instructions on this manual
- A/S를 의뢰하기 전 본 사용설명서와 홈페이지의 Q&A항목을 충분히 검토 하시기 바랍니다.  
Please read this operating instructions & Q&A board on our website carefully before asking for the warranty service.

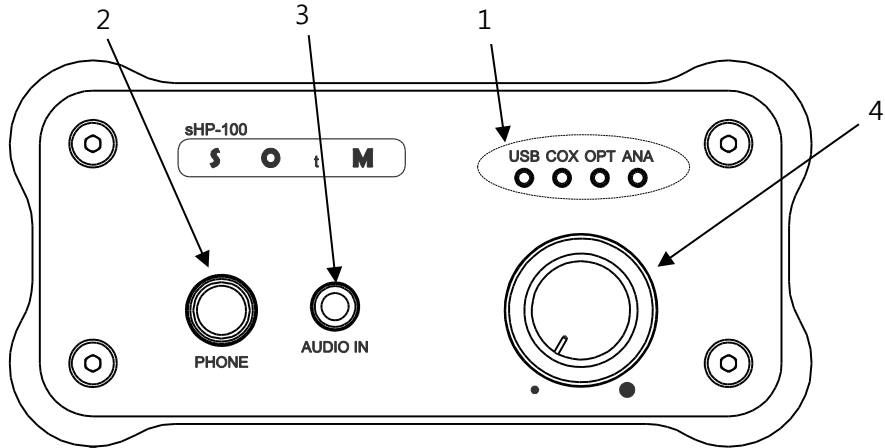
### 기본 구성품

#### Supplied accessories

- sHP-100 본체  
sHP-100 Unit
- 사용 설명서  
Operating Instruction
- USB 케이블  
USB cable
- Winodws 드라이버 CD  
Windows driver CD

## Front Panels

### ■ Front Panel



#### ① 입력 표시 램프

Input source LED

- 선택된 입력 소스를 표시 합니다. : USB, Coaxial, Optical, Analog  
Indicate the input source : USB, Coaxial, Optical, Analog
- 뮤트 기능 동작 시 입력 소스 램프가 점멸 합니다.  
The input source LED blinks when mute.

#### ② 헤드폰 출력 잭 : 6.3mm 헤드폰 잭을 연결 합니다. 3.5mm 헤드폰 잭은 사이즈 변환 잭을 이용하여 연결 합니다.

Headphone output jack : Connect to 6.3mm headphone jack. If you use 3.5mm headphone jack, you should use a size conversion adaptor.

#### ③ 아날로그 입력 잭 : 3.5mm 스테레오 아날로그 오디오 신호 입력 잭 입니다.

Analog input jack : Connect to 3.5mm stereo analog audio signal.

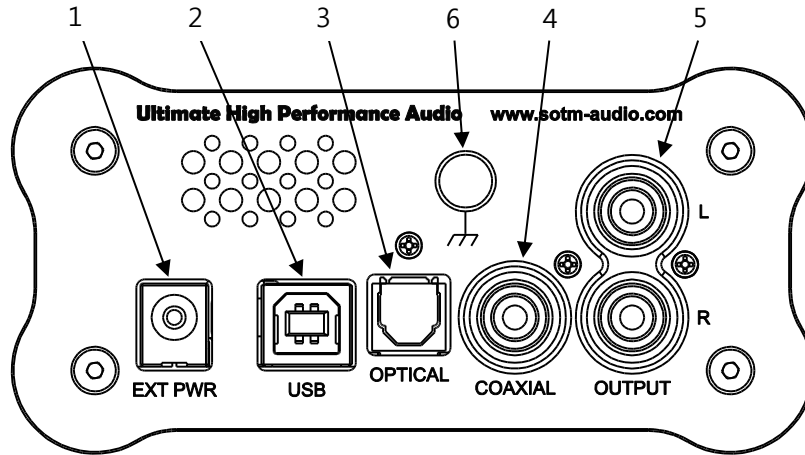
#### ④ 볼륨 조절 노브

Volume Control knob

- 좌, 우로 돌려 헤드폰 출력과 가변 라인 출력 크기를 조절 합니다.  
Turn the knob left or right to control the headphone output or variable line output.
- 노브를 0.5 초 보다 짧게 눌렀다 놓으면 음소거 기능을 on/off 합니다. 뮤트 기능이 동작하게 되면 입력 표시 램프가 점멸 합니다.  
Push the knob for less than 0.5sec to operate mute function, the input source LED blinks when mute.
- 노브를 1 초 이상 누르면 입력 소스가 순차적으로 변경됩니다.  
Push the knob for over than 1sec to change input source.

## Rear Panels

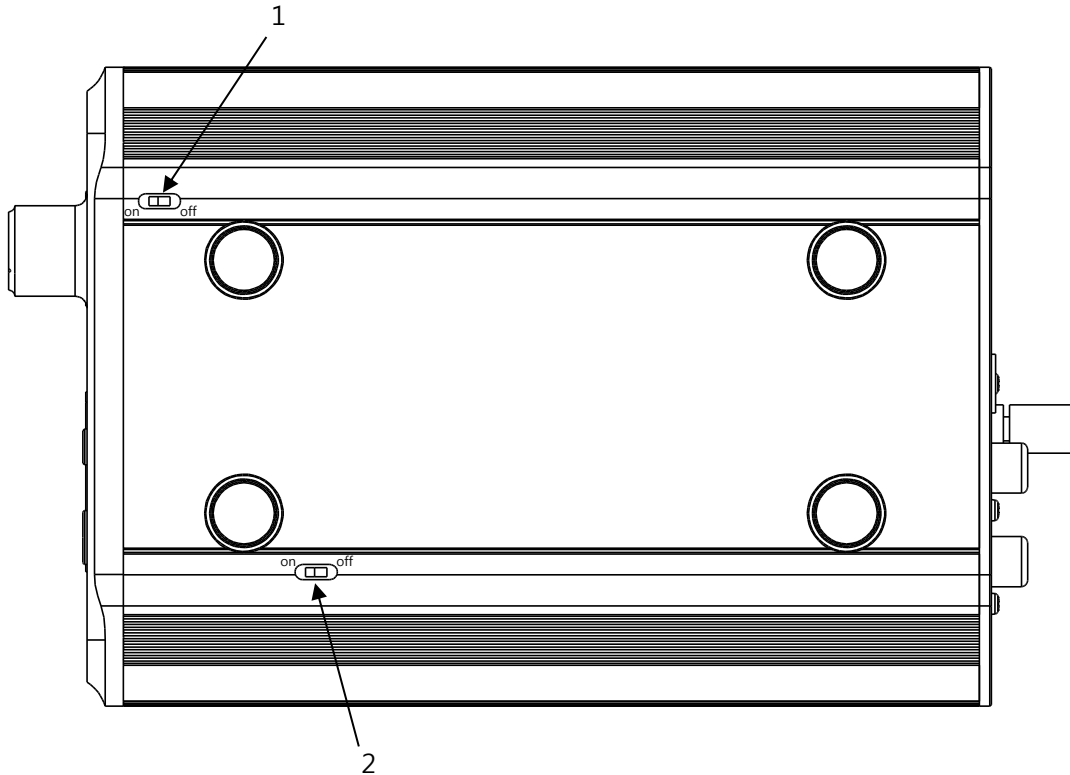
### ■ Rear Panel



- ① 전원 입력 잭 : 별도로 판매 되는 전원 공급 장치와 연결합니다.  
Power input jack : Connect to a power supply(sold separately).
- ② USB 포트 : USB 케이블을 이용하여 PC 와 같은 USB 오디오 기능을 지원하는 디지털 소스기기와 연결합니다.  
USB port : Connect to the digital source device which supports USB audio function as PC by USB cable.
- ③ Optical 입력 잭 : 오디오 용 광케이블을 이용하여 CD player, IPTV 같은 디지털 기기의 광 출력 단자와 연결 합니다.  
Optical input jack : Connect to the optical output jack of digital device as CD player or IPTV by optical cable.
- ④ Coaxial 입력 잭 : 동축케이블을 이용하여 CD player, IPTV 같은 디지털 기기의 동축 출력 단자와 연결 합니다.  
Coaxial input jack : Connect to the coaxial output jack of digital device as CD player or IPTV by coaxial cable.
- ⑤ 아날로그 라인 출력 잭 : 아날로그 언밸런스 케이블을 이용하여 프리앰프나 파워 앰프와 연결 합니다.  
Analog line output jack : Connect to the pre amplifier or power amplifier by Analog unbalanced cable.
- ⑥ 접지 단자 : 제품의 케이스 접지용 단자 입니다.  
Earth terminal : Connect to the earth ground.

## Function select switch

### ■ Bottom side



- ① 헤드폰 임피던스 설정 스위치  
Headphone impedance select switch
  - On : 낮은 임피던스 헤드폰용 출력 선택  
On : set the low impedance headphone output
  - Off : 높은 임피던스 헤드폰용 출력 선택  
Off : set the high impedance headphone output
- ② 라인 출력 기능 설정 스위치 : 아날로그 라인 출력 잭의 기능을 선택 합니다.  
Line output select switch : set the function for analog line output jack.
  - On : 가변 출력 선택  
On : set the variable line output
  - Off : 고정 출력 선택  
Off : set the fixed line output

## About sHP-100

- 'sHP-100'은 소형 고성능 DAC 이자 헤드폰 앰프 입니다.  
'sHP-100' is a high performance DAC and headphone amplifier.
- 다양한 입력 단자를 갖추고 있어 다양한 기기와 연결 하여 사용 할 수 있습니다.  
sHP-100 has various input ports, so you can use sHP-100 with the various audio devices.
  - USB input
  - Coaxial input
  - Optical input
  - 3.5mm stereo analog input
- 헤드폰을 제품 전면의 헤드폰 잭에 연결하여 헤드폰 앰프로 사용 할 수 있습니다.  
You can use sHP-100 as a headphone amplifier, you need to connect a headphone to the headphone jack on the front panel of sHP-100.
- 제품 하단의 헤드폰 임피던스 설정 스위치를 이용하여 낮은 임피던스 헤드폰과 높은 임피던스 헤드폰에 따른 오디오 출력 신호 크기를 선택할 수 있습니다.  
You can select audio signal output amplitude by the Headphone impedance select switch on the bottom side, the audio output signal amplitude is differ from a low impedance headphone or high impedance headphone.
- 제품 후면에는 오디오 라인 출력 단자가 있어 DAC 기능으로 사용 할 수 있습니다.  
sHP-100 has audio line output jack on the rear panel, so you can use sHP-100 as a DAC.
- 라인 출력 잭은 제품 하단의 라인 출력 기능 설정 스위치를 이용하여 가변 출력과 고정 출력을 선택 할 수 있습니다.  
You can select fixed line output or variable line output by the Line output select switch on the bottom side.
  - 가변 출력으로 설정하게 되면 제품 전면 볼륨 노브를 이용하여 출력을 가변 할 수 있으며 헤드폰 임피던스 설정 스위치를 이용하여 오디오 출력 신호 크기를 선택 할 수 있습니다.  
If you set to variable line output, you can control the output by the volume control knob and audio output signal amplitude by the headphone impedance select switch.
  - 고정 출력으로 설정하게 되면 볼륨 노브와 헤드폰 임피던스 설정 스위치의 설정과 관계 없이 일정한 크기의 오디오 신호가 출력 됩니다.  
If you set to fixed line output, the fixed audio signal outputs without adjust the volume control knob or the headphone impedance select switch.

## Specification

- USB input
  - USB specification 2.0 or higher
  - USB audio class 2.0
  - Support 24bit / 44.1KHz, 48KHz, 88.2KHz, 96KHz, 176.4KHz, 192KHz PCM playback
  - Support 64x DSD, 128x DSD playback
  - Native ASIO support
- Coaxial, Optical input
  - Max bit-depth : 24bit
  - Sampling rate : 32KHz, 44.1KHz, 48KHz, 88.2KHz, 96KHz, 176.4KHz, 192KHz
  - Coaxial impedance: 75Ω
- Analog input
  - Maximum input voltage : 2Vrms
  - 3.5mm stereo jack
- Headphone output
  - Maximum output voltage @ low impedance output select : 0V ~ 2.1 Vrms (± 0.1Vrms)
  - High impedance output voltage gain : 4
  - Output impedance : 13Ω (include headphone amplifier chip)
  - THD+N : < 0.005% @ 1KHz, maximum output level
- Line output
  - Fixed level output voltage : 2.7 Vrms (± 0.1Vrms)
  - Variable level output voltage : Refer headphone output voltage
  - Output impedance : 47Ω
  - THD+N : < 0.002% @ 1KHz, maximum output level
- Indicate lamp
  - Input select lamp x 4 : USB, Coaxial, Optical, Analog
  - Mute indicate : Blink
- Power input
  - Input voltage range : 7Vdc ~ 9Vdc
  - Input current : 2A max
- Operation environment
  - Operating temperature : 10°C ~ 35°C
  - Storage temperature : -10°C ~ 50°C
  - Operating & storage humidity : 10% ~ 90%
- Dimension / Weight : 106mm x 53mm x 175mm / 1kg >

### 가정용 방송통신기자재

이 기기는 가정용(B 급)으로 전자파적합기기로서 주로 가정에서 사용하는 것을 목적으로 하며, 모든 지역에서 사용할 수 있습니다.

### 인증정보

적합성평가를 받은자의 상호 : SoTM

기자재의 명칭(모델명) : 헤드폰앰프(sHP-100)

인증번호 : MSIP-REM-SoM-sHP-100

제조사/제조국가 : SoTM/대한민국

## ***Windows driver installation precautions***

- 본 제품은 Windows OS 용 USB audio class 2.0 드라이버 CD 가 별도로 제공되며 사용자가 직접 설치 해야 합니다.

The user should install the USB audio class 2.0 driver for Windows OS.

- Linux 와 Apple OS-X 의 최신 버전에는 USB audio class 2.0 driver 가 내장되어 있어 별도의 드라이버 설치 작업이 필요하지 않습니다.

The user doesn't need to install the USB audio class 2.0 drivers for the latest version of Linux and Apple OS-X.

- USB audio 기능은 사용하는 OS 와 PC 의 상태에 따라 성능의 차이가 나타날 수 있습니다.

The performance of USB audio function will be differ from the status of OS or PC.

- USB 확장 cable 등은 사용하지 마십시오.(PC 내부의 USB 배선 포함)

Don't use the USB extension cable.(including USB cables inside of PC)

- 최상의 성능을 위해 windows 7 이상의 OS 사용을 권장하며 ASIO 또는 WASAPI 출력 사용을 권장 합니다.

For the best audio performance, windows 7 or higher version OS is recommended and ASIO or WASAPI output is also recommended.

- Windows 8 이상의 OS 에서는 window7 호환성 모드에서 드라이버를 설치 해야 합니다.

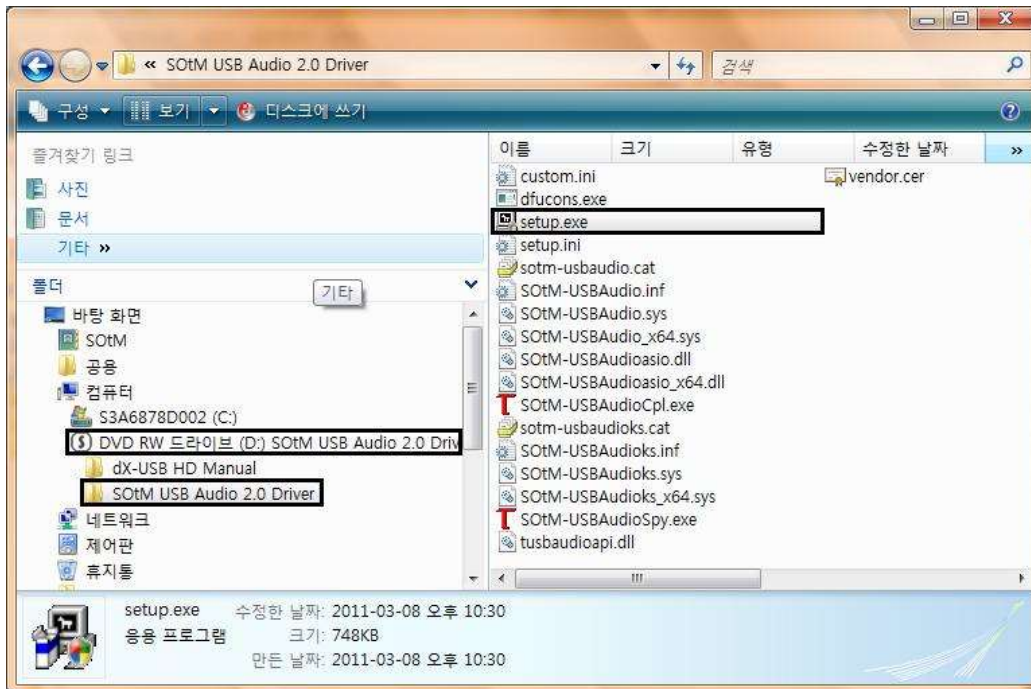
In windows 8 or higher version OS, install the driver in windows 7 compatible mode.



## USB audio class 2.0 driver installation

1. PC 에 드라이버 CD 를 넣으면 드라이버 설치 프로그램이 자동으로 실행 됩니다. (설치 프로그램이 자동으로 실행 되지 않을 경우 설치 CD 의 "₩SotM USB Audio 2.0 Driver"폴더를 열고 'setup.exe'파일을 실행 합니다.)

Please put the driver CD into PC, and the setup program will run automatically. (If not, please execute 'setup.exe' in "₩SotM USB Audio 2.0 Driver" folder)



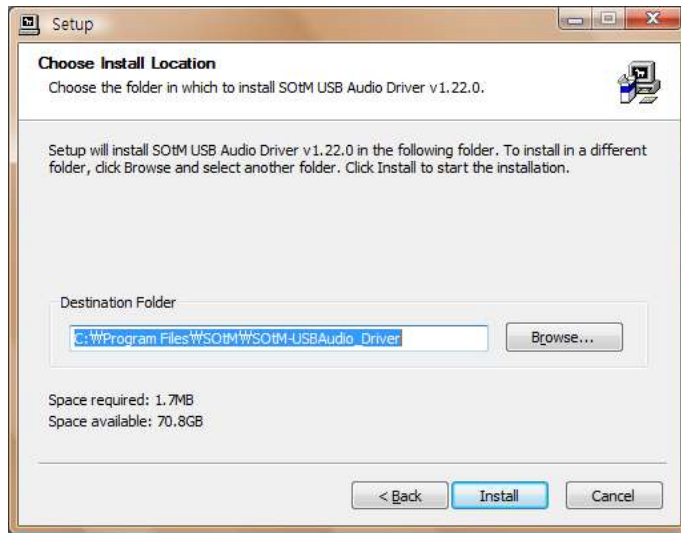
2. 다음과 같은 설치 초기 화면이 나타나면 "Next"버튼을 눌러 설치 다음단계를 진행 합니다.

Please click "Next" button to proceed the next stage.



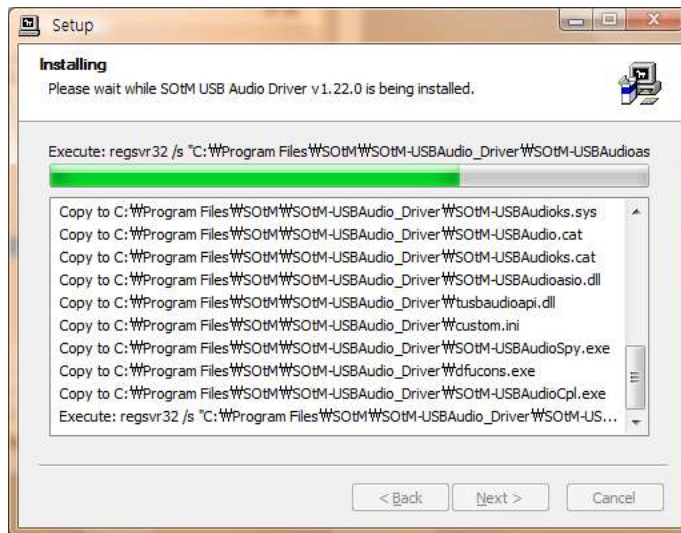
3. 드라이버가 설치 될 폴더를 선택하고 "Install" 버튼을 눌러 설치를 시작 합니다.

Please select the folder and click the "install" button to start the installation.



4. 필요한 프로그램이 복사되며 설치가 진행 됩니다.

The installation is started.



- 주의 사항 : USB audio class 2.0 driver 의 버전에 따라 USB 기기를 PC 와 USB 케이블로 연결 하고 제품을 동작시킨 상태에서 설치 작업을 진행해야 합니다.

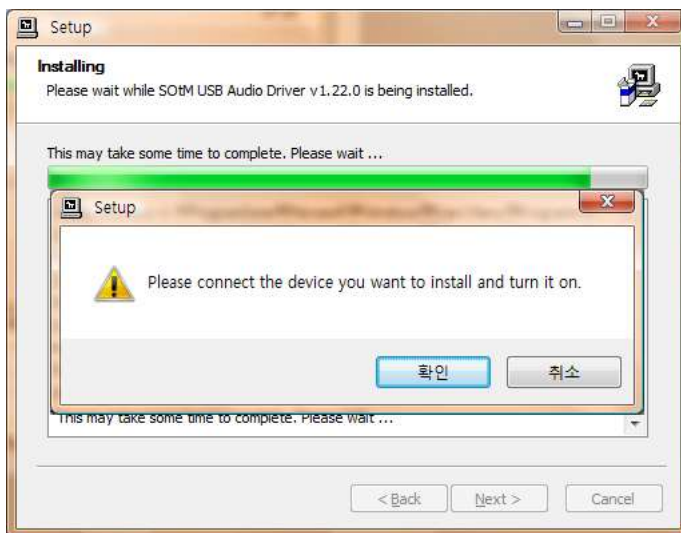
Caution : Depends on USB audio class 2.0 driver version, the connection between USB device and PC by USB cable is needed while installation.

5. 약간의 시간이 지나고 아래와 같이 제품을 연결하고 전원을 켜라는 메시지가 나오면 제품을 USB cable 로 PC 와 연결하고 제품을 동작 상태로 설정 한 후 "확인"버튼을 눌러 설치를 계속 진행 합니다.

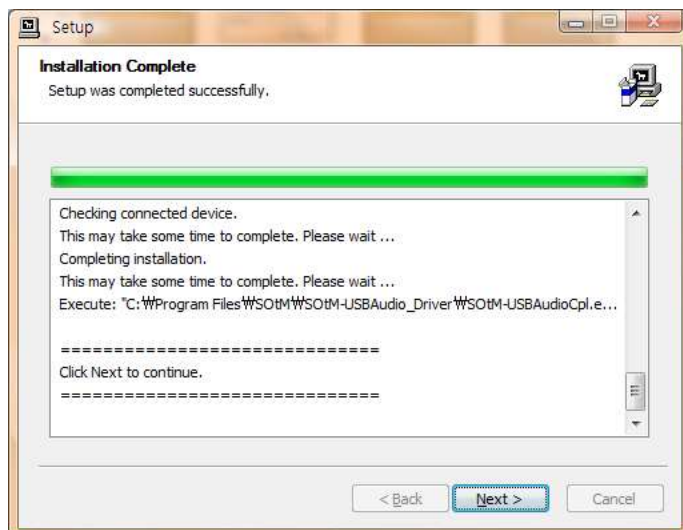
After a while, the following message will be shown. Please connect the unit to PC by USB cable and make sure the unit is in operation status, and then click the " OK" button and proceed the installation.

- 주의 사항 : USB audio class 2.0 driver 의 버전에 따라 아래 메시지가 4 번 항목 이전에 나타나거나 생략 될 수 있습니다.

Caution : Depends on USB audio class 2.0 driver version, the following message will be skipped or appeared before the 4th stage.

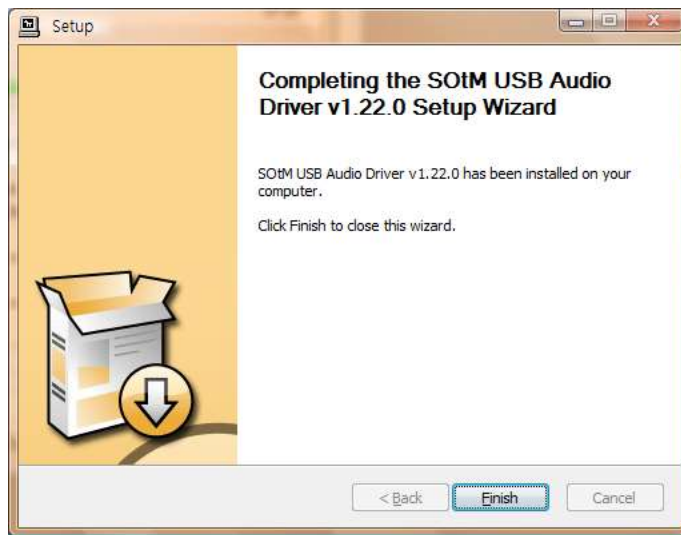


6. 제품 인식과 설정이 완료 되면 "Next"버튼을 눌러 종료 단계로 넘어 갑니다.  
Press the " Next" button to go to the final stage once the setup is completed.



7. "Finish" 버튼을 눌러 설치 프로그램을 종료 합니다.

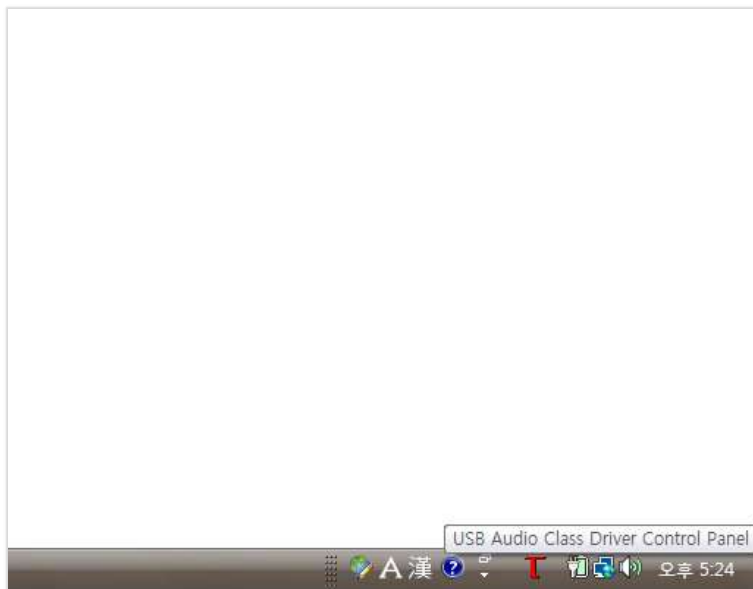
To complete the installation of the driver, please click the "Finish" button.



## USB audio control panel settings

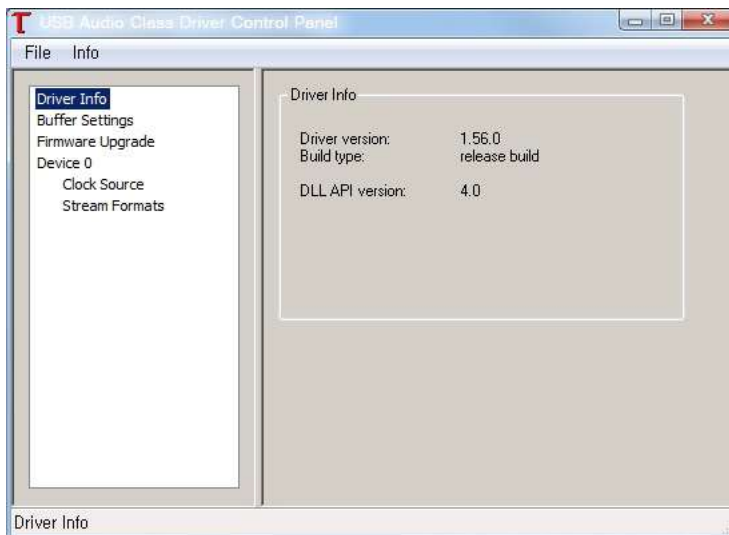
1. 드라이버 설치가 완료 되면 아래와 같이 작업표시줄의 알림영역에 USB Audio Class Driver Control Panel 의 icon 이 표시 됩니다.

The icon for USB audio Class Driver Control Panel will appear on the task bar once the installation has finished.

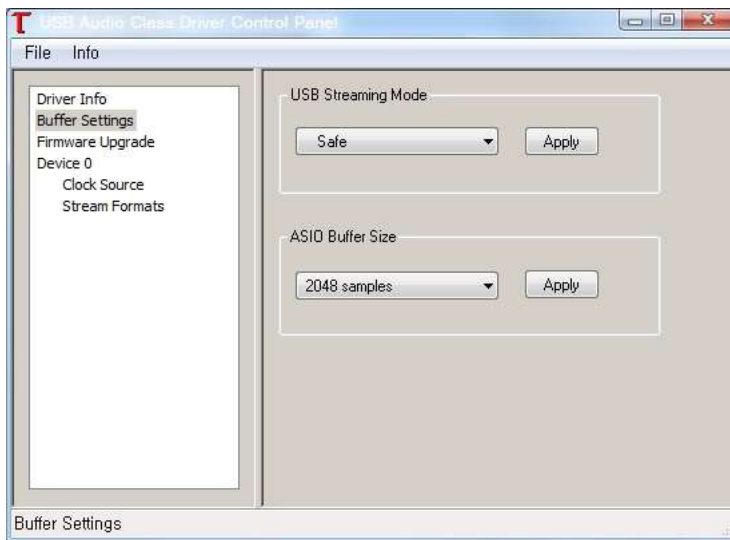


2. Control panel icon 을 더블 클릭하면 다음과 같은 Driver Info 창이 표시되며 드라이버의 버전정보 등을 확인 할 수 있습니다.

Please double click the Control Panel icon and then the Driver Info windows will appear, you can check the driver version information and etc.

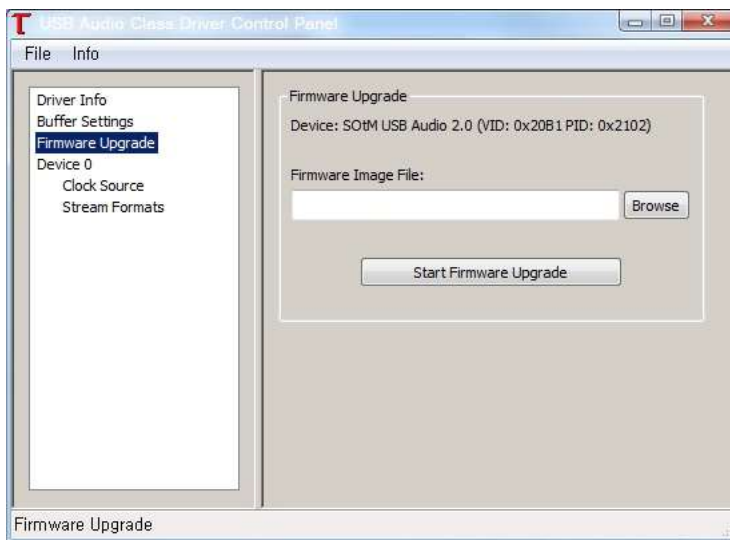


3. Buffer Settings 를 선택하면 Streaming Buffer Size 와 ASIO Buffer Size 를 조절할 수 있습니다.  
If you select " Buffer Settings', you can adjust the streaming Buffer Size and ASIO Buffer Size.



4. Firmware Upgrade 를 선택하면 제품의 USB audio 기능의 프로그램을 업그레이드 할 수 있습니다. "Browse"버튼을 누르면 업그레이드 펌웨어 파일을 선택할 수 있는 열기 창이 표시 됩니다.

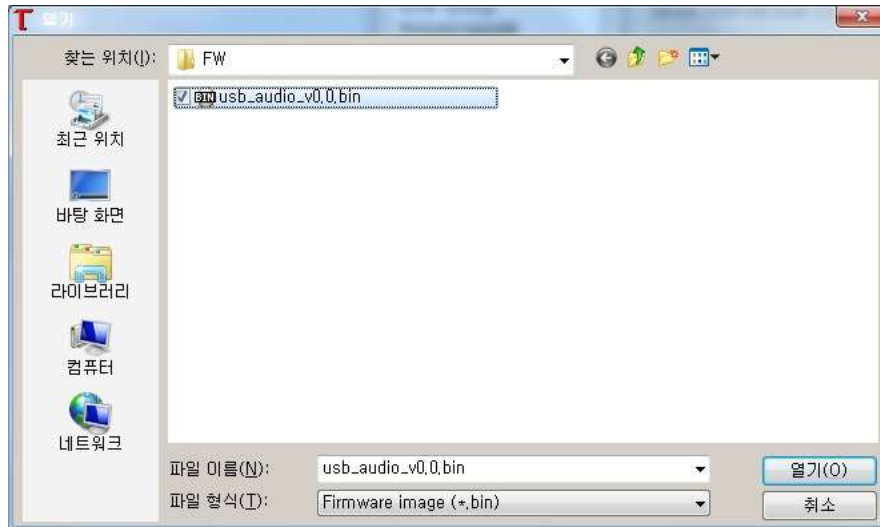
If you select "Firmware Upgrade", you can upgrade the USB audio Firmware. Go to "brows" button to choose the available upgrade Firmware File.



- 주의 사항 : 프로그램 업그레이드는 꼭 필요 시에만 실행하십시오.  
Caution : Please proceed the Firmware Upgrade when needed.

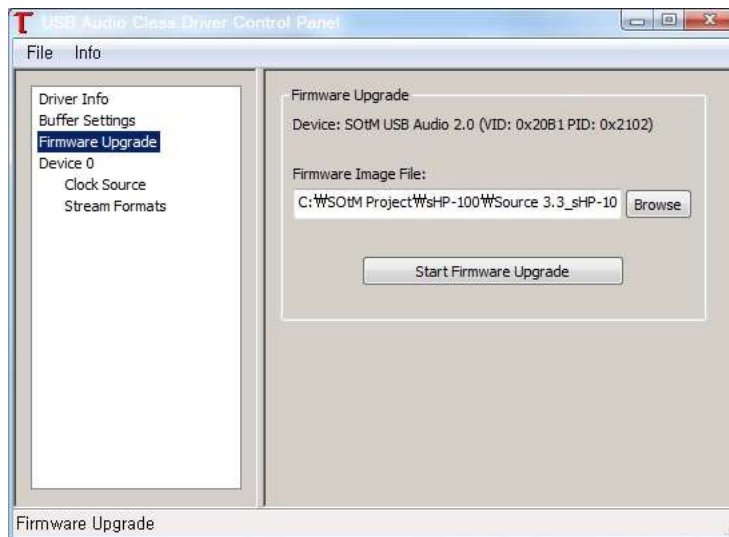
5. 열기창에 업그레이드 할 펌웨어 파일을 선택한 후 "열기"버튼을 눌러 펌웨어 선택을 마무리 합니다.

Please select and open the firmware file.



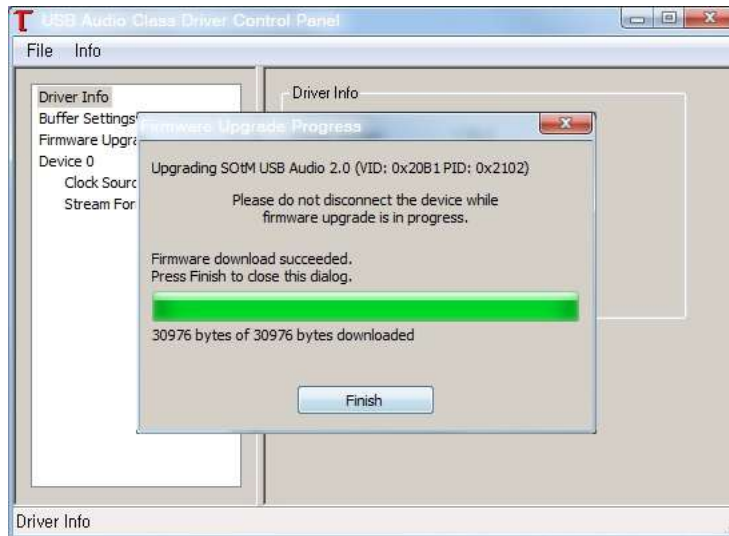
6. "Start Firmware Upgrade"버튼을 누르면 펌웨어 업그레이드가 시작 됩니다.

Please click the "Start Firmware Upgrade" button, and the firmware upgrade will be started.



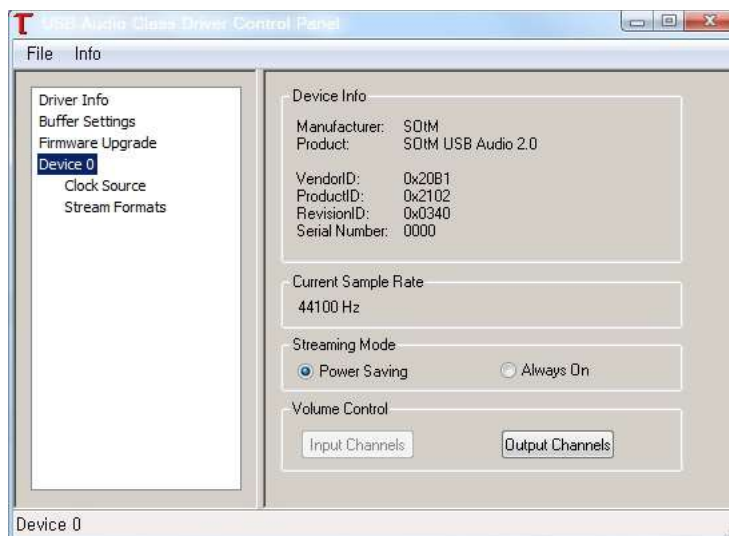
7. 펌웨어 업그레이드가 완료되면 다음과 같은 펌웨어 업그레이드 결과창이 표시됩니다. 결과를 확인 한 후 “Finish” 버튼을 눌러 업그레이드를 종료합니다.

The following message will appear once finished. Please confirm the message and click the “finish” button.



8. Device 0 를 선택하면 설치된 드라이버와 연결된 USB 기기 정보와 샘플레이트 정보가 표시 됩니다. Volume Control 영역의 “Input Channels” 또는 “Output Channels” 버튼을 눌러 디지털 볼륨을 조절 할 수 있습니다.

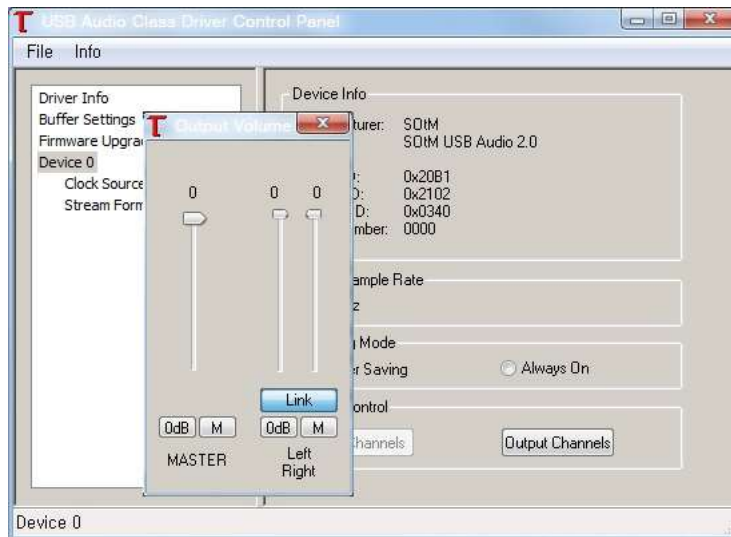
If you select the Device 0, you could see the connected USB device information and the current sample rate. At the Volume Control, you can control the digital volume by “ Input Channels” or “ Output Channels”.





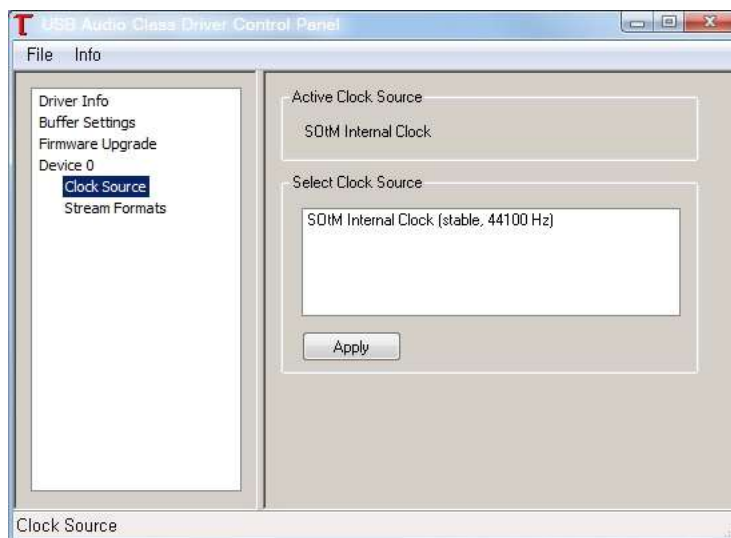
9. Volume Control 창은 아래와 같이 표시되며 최대(0dB) 및 최소(Mute) 값으로 버튼을 이용하여 간단하게 제어를 할 수 있고 슬라이드 바를 이용하면 미세 조절이 가능합니다.

The Volume Control windows will be shown as the below image, and you can control the maximum(0dB) and minimum(Mute) value by the buttons and use the slide bar for fine adjustment.



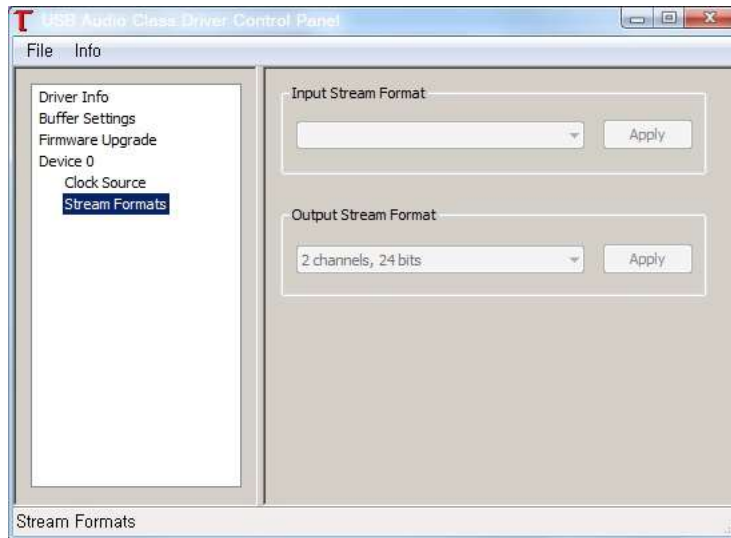
10. Clock Source 를 선택하면 제품에 사용중인 클럭소스의 정보를 볼 수 있으며 필요 시 클럭소스를 선택할 수 있습니다.

If you select the Clock Source, you could see the information of the clock source and choose the clock source when needed.



11. Stream Formats 를 선택하면 사용중인 입출력 포맷 정보를 확인할 수 있으며 필요 시 입출력 포맷을 설정 할 수 있습니다.

If you select Stream Formats, you could see the input and output formats information, and setup the input and output formats when needed.



**S O t M**

*Ultimate High Performance Audio*

[www. sotm-audio.com](http://www.sotm-audio.com)