

## 주의 사항

반드시 본 사용설명서를 모두 읽은 후 제품을 사용하십시오.

- 제품의 분해, 개조 등을 하지 마십시오.
- 제품에 진동, 충격을 가하지 마십시오.
- 손상 되거나 피복이 벗겨진 cable은 사용하지 마십시오.
- 제품을 야외에서 사용하지 마십시오.
- 제품의 외관, 내용물, 사양은 예고 없이 변경 될 수 있습니다.

## A/S 정보

- 무상 A/S
  - 정상적인 사용 중 설계, 제조상의 결함으로 발생된 불량에 대하여 구입일로부터 1년간 A/S를 보증 합니다.
  - 무상 A/S기간 중이라도 천재지변 등 불가 항력적인 요인으로 인한 제품의 고장 및 파손은 무상 A/S대상에서 제외 됩니다.
- 유상 A/S
  - 무상 A/S기간이 지난 제품.
  - 소비자 과실로 인한 제품의 고장.
  - 사고로 인한 제품 고장.
  - 지진, 수해, 낙뢰 등 천재지변으로 인한 제품의 고장
  - 유상 A/S의 경우 운송비는 소비자 부담 입니다.
- 소비자 과실 유형
  - 제품의 분해, 개조 등을 한 제품
  - 사용설명에 명시된 사용방법 미 준수로 인한 불량
- A/S를 의뢰하기 전 본 사용설명서와 홈페이지 제품 상세 페이지의 Q&A항목을 충분히 검토 하시기 바랍니다.

## 기본 구성품

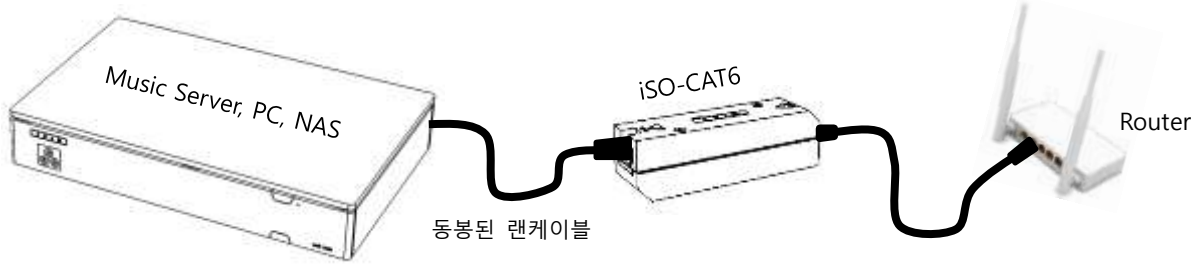
- ISO-CAT6 본체
- 랜케이블
- 사용 설명서



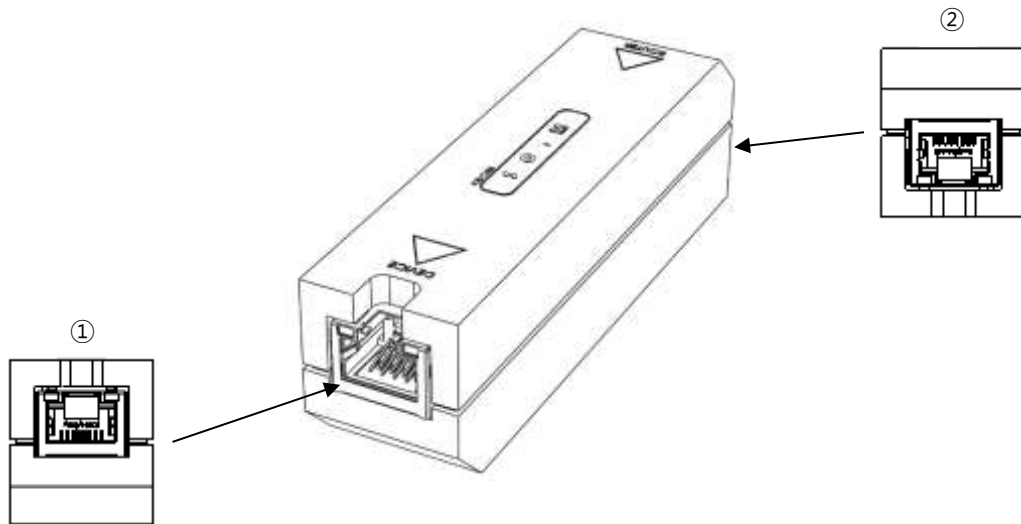
Ultimate High Performance Audio

## 제품 사용 설명

- ISO-CAT6는 오디오 음질 향상을 목표로 한 오디오 전용 LAN 신호 절연장치입니다. 특수하게 설계된 필터를 이용하여 LAN 신호를 전기적으로 분리하고 노이즈를 차단하여 음질을 극적으로 향상 시켜줍니다.
- 아래 그림과 같이 사용하는 기기(뮤직서버, PC, NAS)에 연결되어 있던 랜케이블은 공유기와 ISO-CAT6의 ROUTER 잭에 연결하고 제품에 동봉된 랜케이블은 사용하는 기기와 ISO-CAT6의 DEVICE 잭에 연결하여 간단하게 설치를 완료합니다.
- 주의 사항 : 제품의 특성상 반드시 모든 제품의 전원을 끈 후에 케이블을 연결하여야 합니다.



## 제품 외관



- ① 기기 연결용 잭(DEVICE) : 동봉된 랜케이블로 뮤직 서버, PC, NAS 와 같은 기기를 연결 합니다.
- ② 공유기 연결용 잭(ROUTER) : 랜케이블로 유무선 공유기 또는 네트워크 허브와 연결 합니다.

## 제품 사양

- Isolator specification
  - CAT6 support
  - Fully shielded modular jack
  - High quality isolation transformer
  - Isolation 1500Vrms, 0.5mA, 60sec
- Others
  - High-end audio grade sound tuning
  - No need external power supply



Ultimate High Performance Audio